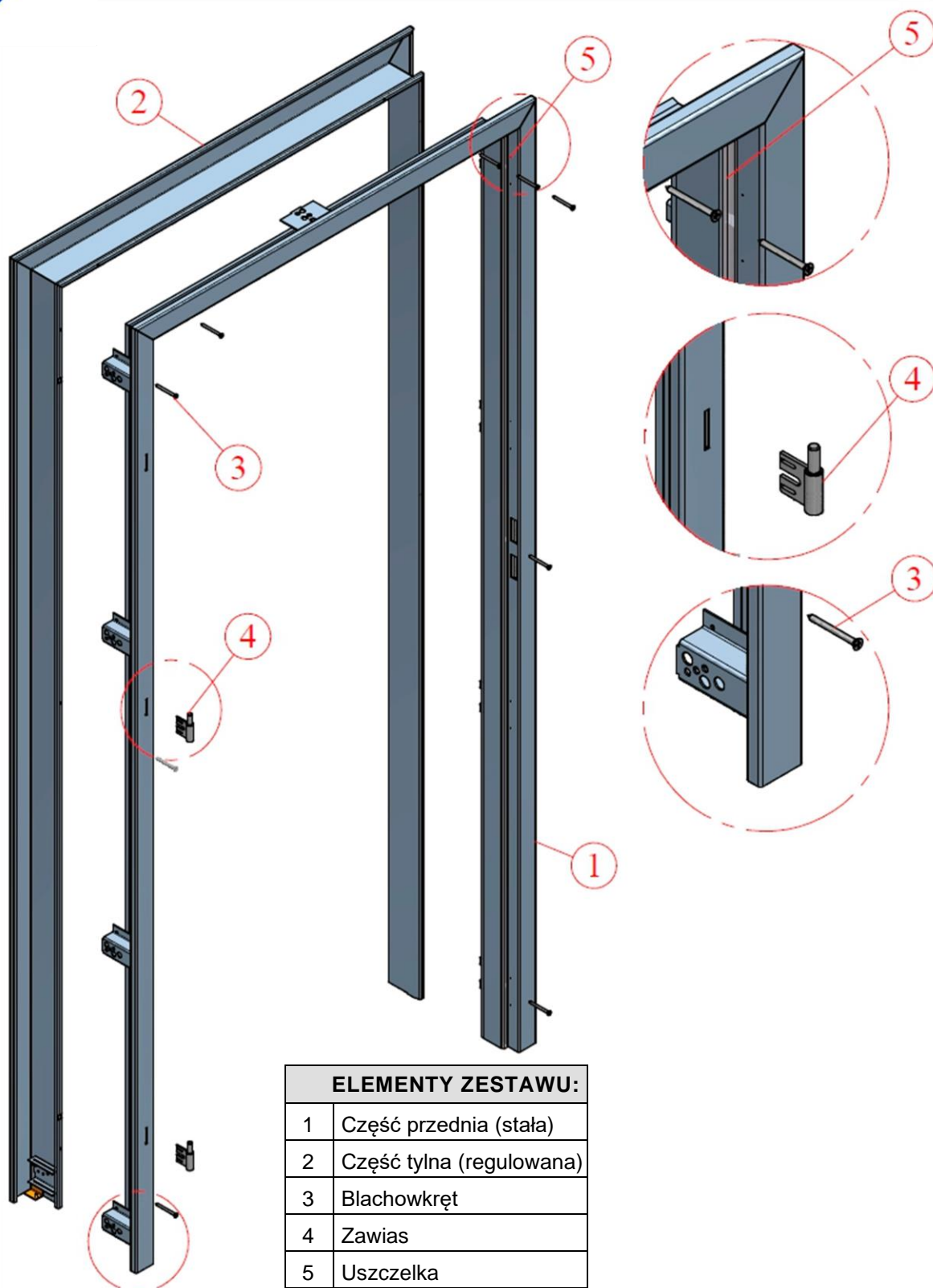


# INSTRUKCJA MONTAŻU

## OŚCIEŻNICA REGULOWANA/PASOWANA



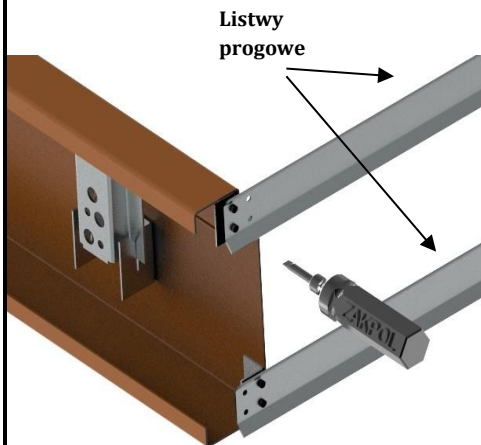
ELEMENTY ZESTAWU:	
1	Część przednia (stała)
2	Część tylna (regulowana)
3	Blachowkręt
4	Zawias
5	Uszczelka

Szczegóły podano w dokumentacji i aprobacie technicznej.  
Dodatkowe akcesoria mają charakter wyłącznie informacyjny.



Po rozpakowaniu i oczyszczeniu ościeżnicy, wszystkie opakowania należy posegregować wg typu odpadów i przekazać do recyklingu.

Rys. 1



Rys.2



Rys.3

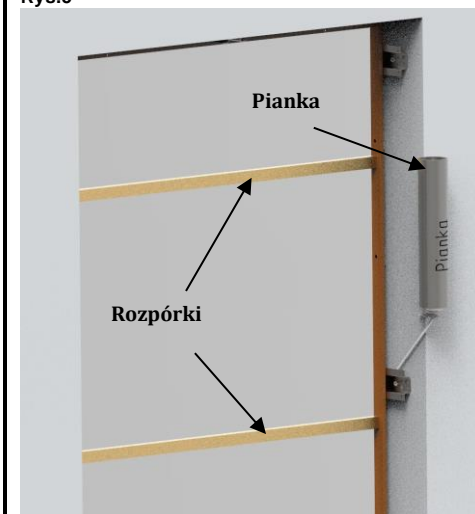


Przed przystąpieniem do montażu sprawdź, czy zestaw zawiera wszystkie elementy. W pierwszej kolejności zdemontuj 2 listy progowe zabezpieczające ościeżnicę przed odkształceniami podczas transportu (Rys.1). Rozdziel ościeżnicę na dwie części: ramę główną i ramę regulowaną (dostawkę). Zamontuj zawiasy do ramy głównej kluczem nimbusowym 5 mm (Rys.2). Następnie wsuń ramę w otwór w ścianie i ustaw ją tak, aby zapewnić kąt prosty między nadprożem a stojakami, a stojaki ustawione były prostopadle do posadzki (Rys.3). Zaznacz otwory w murowanej ścianie za pomocą otworów w uchwytych montażowych. Wyciągnij ramę, wywierć otwory i ponownie ustaw ramę główną przytwierdzając ją do ściany kołkami montażowymi. W przypadku płyty G-K, ramę główną należy zamocować blachowkrętami przez otwory w uchwytych montażowych.

Rys.4



Rys.5



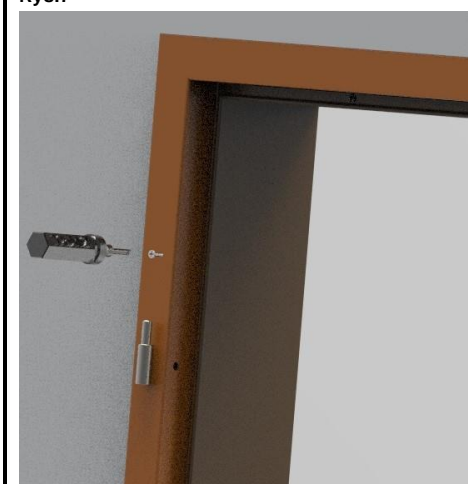
Rys.6



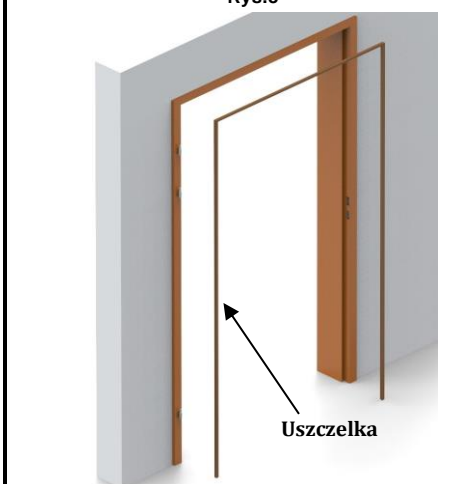
Ustaw ramę główną w otworze w ścianie. Zabezpiecz ramę przed odkształceniem, umieszczając w trzech miejscach (na wysokości zawiasów i otworu zamka) rozpórkę lub deskę tak, aby rama miała jednakową szerokość na całej wysokości. W razie potrzeby dodatkowo unieruchom ramę drewnianymi klinami w narożnikach oraz między ścianą a uchwytych montażowych. Następnie przytwierdź usztywnioną ramę główną do ściany przez otwory w uchwytych montażowych (Rys.4). Prześwit między uchwytych a ścianą należy wypełnić niskoprężną pianką montażową (Rys.5).

Do montażu ramy regulowanej można przystąpić po utwardzeniu posadzki.

Rys.7



Rys.8



Zamontuj drugą część ramy wsuwając ramę regulowaną w zamontowaną ramę główną (Rys.6) i skręć obie ramy blachowkrętami wkręcanych w otwory w rowku na uszczelkę tak, aby obie ramy były równo ze ścianą na całym obwodzie (Rys.7). Dodatkowo w ościeżnicach regulowanych należy utwierdzić przy posadzce tylną część ościeżnicy w celu jej stabilizacji. (Rys.8) Po zakończeniu montażu zamocuj uszczelkę w odpowiednim miejscu. Na koniec osadzić skrzydło drzwiowe na zawiasach i sprawdzić, czy prawidłowo współpracuje z ościeżnicą.

#### UWAGA!

- Ościeżnica regulowana/pasowana jest przeznaczona do montażu w pomieszczeniach z wykończonymi ścianami i posadzką.
- Przed rozpoczęciem montażu należy sprawdzić, czy ościeżnica nie uległa uszkodzeniu podczas transportu lub składania.
- Ościeżnice należy montować zgodnie ze sztuką budowlaną. Zaleca się, aby montaż był wykonywany przez brygadę monterów.
- Montaż uszkodzonej ościeżnicy jest niedozwolony. Ościeżnice nieprawidłowo dobrane, wadliwe, nieprawidłowo zamontowane i użytkowane niezgodnie z ich przeznaczeniem nie są objęte gwarancją.
- Kopiowanie treści niniejszej instrukcji jest niedozwolone bez uprzedniej wyraźnej zgody ZAKPOL

